

Holz-/Rungen- Fahrzeuge



Kompetenca po vsej Evropi.

Schwarz Müller že 150 let izdeluje gospodarska vozila za specifične izzive. Te izkušnje strankam zagotavljajo resnično dodano vrednost.

Skupina Schwarz Müller je mednarodno delujoče avstrijsko družinsko podjetje. Danes velja za enega vodilnih ponudnikov celovitih rešitev na področju gospodarskih vozil v Evropi in ima poslovne enote trenutno v 21 državah s težiščem v srednji in vzhodni Evropi.

Schwarz Müller ponuja širok spekter vozil in vselej popolne rešitve za najrazličnejše panoge. Kot premijski proizvajalec in vodilni inovator vedno znova postavlja nove standarde pri nosilnosti in upravljanju, kar odločilno povečuje dodano vrednost pri vsakodnevni uporabi.

Tudi obsežna ponudba storitev skozi celoten življenjski cikel izdelka že desetletja govori v prid podjetju Schwarz Müller: čas uporabe vašega vozila se občutno podaljša. Storitve segajo od vzdrževanja prek razpoložljivosti originalnih nadomestnih delov do najema in lizinga.

Proizvodnja skupine Schwarz Müller poteka na štirih proizvodnih lokacijah: na matičnem sedežu v Freinbergu (Zgornja Avstrija) kjer nastajajo posebna vozila.

Na Češkem in Madžarskem se izdelujejo standardna in standardu podobna vozila, v kraju Neustadt/Dosse pa vozila za prevoz zabojnikov. Letno proizvodne hale zapusti okoli 11.000 vozil. Več kot 350 servisnih točk vzdolž velikih evropskih prometnih poti poleg tega zagotavlja vsakodnevno pripravljenost vozil za uporabo.

Od leta 1871 si je Schwarz Müller s kompetentnostjo in znanjem svojih zaposlenih izboril vodilni položaj na področju inovacij in tehnologije v panogi. Tako že več kot 25 let postavlja merila v lahki gradnji.

Tudi pri konstrukciji, kovinski gradnji ali varilni tehniki Schwarz Müller redno poskrbi za nove razvojne dosežke ali kot eden prvih ponudnikov uporablja nove tehnologije za gradnjo vozil. Tako inovacije postanejo primerne za serijsko proizvodnjo. Kadar gre torej za inteligentne rešitve na področju vozil, posebne zahteve ali najboljšo možno kakovost, je Schwarz Müller vaš idealni partner.



Intelligentna vozila z vizijo.

Schwarzmüller mora biti kos različnim izzivom. Zato se razlika začne že pri konstrukciji.

Vloga priklopnih vozil bo v prihodnosti v primerjavi z vlačilci še naprej naraščala, saj lahko število vlačilcev zaradi obstoječe gostote prometa ter infrastrukturnih in zakonodajnih okvirnih pogojev raste le še počasi. Zato je treba povečati zmogljivost prikolic in nadgradenj. Schwarzmüller to razvojno smer pospešuje z inteligentnimi konstrukcijami: na področju nadgradenj in prikolic je mogoče marsikaj od večje nosilnosti prek daljše pripravljenosti za uporabo in enostavnejšega upravljanja do prihrankov stroškov.

Vizijo inteligentnih vozil, Schwarzmüller uresničuje s kompetentno in inovativno ekipo okoli 2.150 sodelavcev s področij razvoja, konstrukcije in proizvodnje. Najnovejše inovacije, kot so sedlasta polprikolica POWER LINE, prvo potisno dno pod sedmimi tonami ali termo korito za temperaturno vodene prevoze asfalta, so prepričljivi primeri inovativnega duha.

Tudi ko gre za kakovost, Schwarzmüller ničesar ne prepušča naključju: 3D-načrtovanje do najmanjših podrobnosti in visoko učinkovite metode za zagotavljanje kakovosti zagotavljajo zmogljivost vozil v praksi.

Za Schwarzmüller je značilno specializirano ravnanje z jeklom in aluminijem v proizvodnji. Med drugim tako nastaja prav tista vrhunska kakovost, zaradi katere so vozila Schwarzmüller tako prepoznavna.

Z vozili obeh blagovnih znamk Schwarzmüller in Hüffermann podjetje oskrbuje gradbeništvo, infrastrukturna podjetja, surovinsko in reciklažno industrijo ter prevozna podjetja v notranjem in mednarodnem prometu. Kot edini ponudnik celovitih rešitev na vrhunski ravni podjetje v osmih skupinah izdeluje skupno 150 tipov vozil. Z več kot 1.000 različicami modelov je mogoče uresničiti tako rekoč vsako specifično zahtevo stranke. Vsa vozila združujejo: najvišja kakovost, robustnost, vzdržljivost in optimalna nosilnost.



Intelligentne rešitve za vse zahteve.

Vozila za les / s količki Schwarzmüller združujejo lahko gradnjo z izjemno robustnostjo. Optimalno so prilagojena zahtevam lesne industrije in svoje kakovosti pokažejo na vsakem terenu.

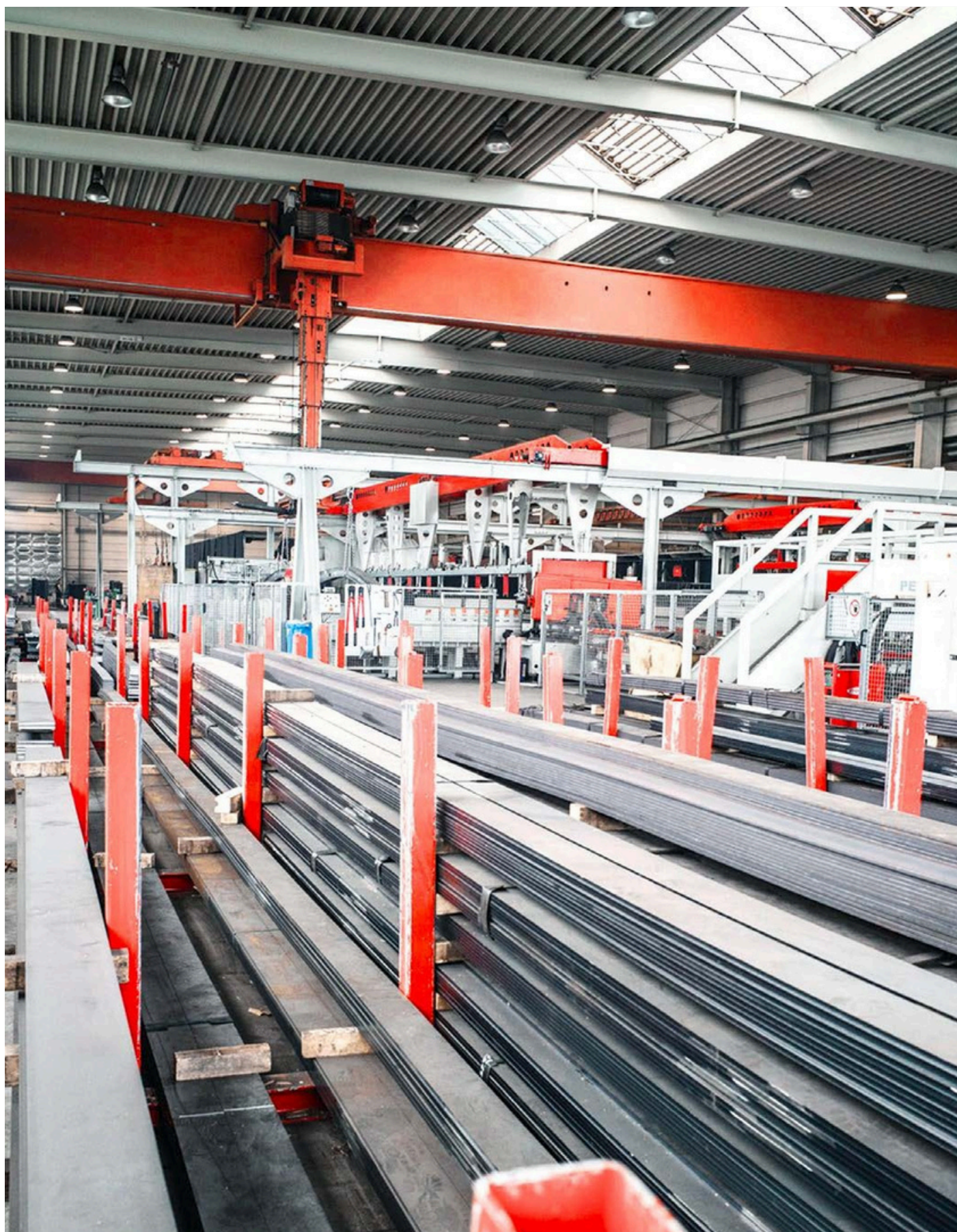
Zahteve pri uporabi v gozdu se po regijah zelo razlikujejo. Ozke gorske ceste v alpskem prostoru postavljajo drugačne zahteve do transportnih vozil kot gozdnata območja v vzhodni Evropi. Schwarzmüller z različnimi tipi vozil ponuja potrebno prilagodljivost, da je za vsako področje uporabe optimalno opremljen.

Idealni za strme in ozke gozdne ceste ali slabo urejene poti so dvo- in troosni priklopniki z dvojnimi pnevmatikami za optimalno stabilnost.

Za varen prevoz žaganega lesa je na voljo različica s plato nakladalno površino.

Avstrijski premijski proizvajalec svoj vodilni inovacijski položaj dokazuje z najnovejšo, izjemno robustno polprikolico. Zahvaljujoč značilni lahki gradnji Schwarzmüller in lastni teži od 4,9 tone ta tip omogoča znatno višjo nosilnost. Občutno se zmanjša tudi tveganje preobremenitve na terenu. Paleta izdelkov dopolnjuje kratek priklopnik s količki s centralno osjo, ki svoje prednosti izkaže predvsem pri manevriranju.





Izjemna kakovost za lesno industrijo.

Vsa vozila za les / s količki Schwarz Müller odlikujejo zelo nizka teža ob visoki robustnosti in vrhunski stabilnosti. Z inovativno lahko gradnjo Schwarz Müller in uporabo visokotrdnostnega jekla Naxtra

nastanejo vozila z izjemno visoko torzijsko prožnostjo in vrhunsko kakovostjo. Vgrajujejo se izključno visokokakovostne surovine in komponente, kot so količki ExTe ali osi priznanih proizvajalcev.

Polprikolica



Prikolica z vlečno roko



Prikolica s centralno osjo



	Polprikolica		Priklopnik s centralno osjo	Prikolica s vlečno roko	
	2-osi	3-osi		2-osi	3-osi
Teh. osna obremenitev	2 x 9 t / 2 x 10 t	3 x 9 t	2 x 9 t / 2 x 10 t	2 x 9 t / 2 x 10 t	3 x 9 t
Obremenitev sedla	18 t	12 t			
Teh. skupna teža	36 t / 38 t	39 t	19 / 21 t	18 t / 20 t	27 t
Lastna teža	od 4,1 t	od 4,9 t	od 2,5 t	od 2,9 t	od 3,7 t
Pnevmatike	enojne / dvojne	enojne	enojne / dvojne	enojne / dvojne	enojne / dvojne
Količki	6 / 8 / 10	6 / 8 / 10	2 / 4	2 / 4	2 / 4 / 6

Standardna oprema

Vozila za les / s količki Schwarzmüller tudi v standardni izvedbi postavljajo merila pri nosilnosti, upravljanju in času uporabe. Že v standardni opremi ponujajo številne rešitve, ki tem vozilom v vsakdanji uporabi zagotavljajo vrhunsko zmogljivost. Simboli prikazujejo lastnosti posameznih podrobnosti opreme.

LEGENDA

- ⊕ Učinkovitost
- ⊙ Stabilnost
- ⚠ Varnost voznika
- ⊕ Zavarovanje tovora
- ⊕ Dodana vrednost



1 Nameščeni podstavki za količke

Na vozilu so pritrjeni s pomočjo sponk in se zato lahko poljubno premikajo v vodoravni smeri. Njihova naloga je zagotoviti varen prevoz tovora (okroglega lesa).



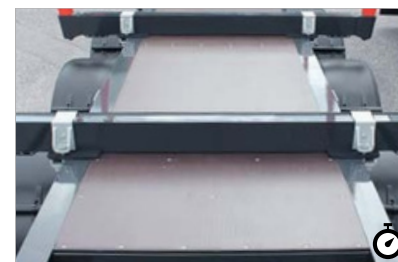
2 Odbojne pločevine za prijemalo

Odbojne pločevine za prijemalo na vzdolžnih nosilcih pri raztovarjanju preprečujejo poškodbe zaradi prijemala.



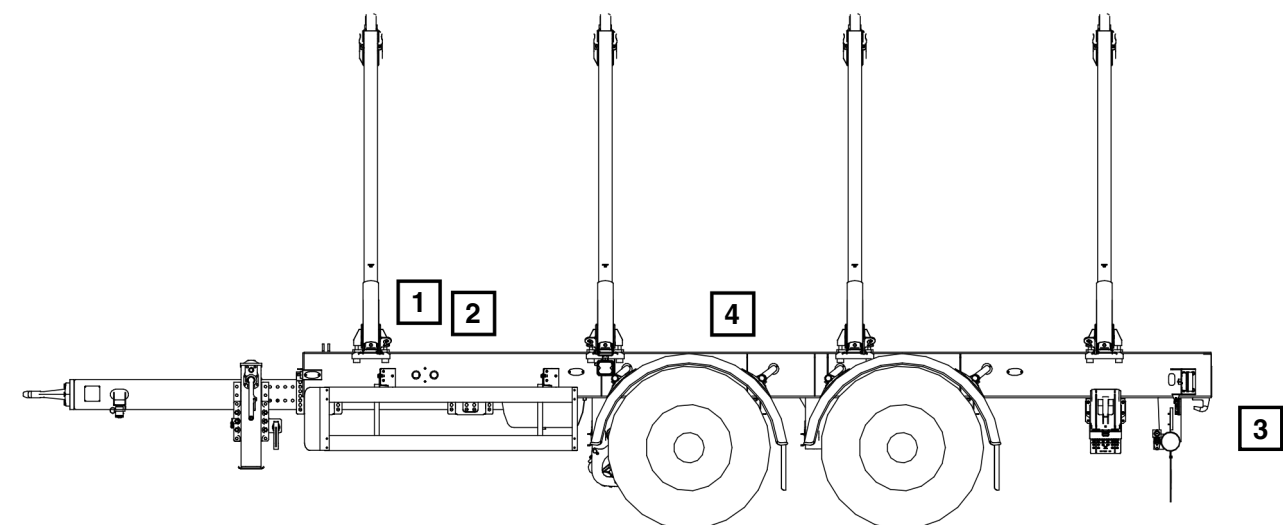
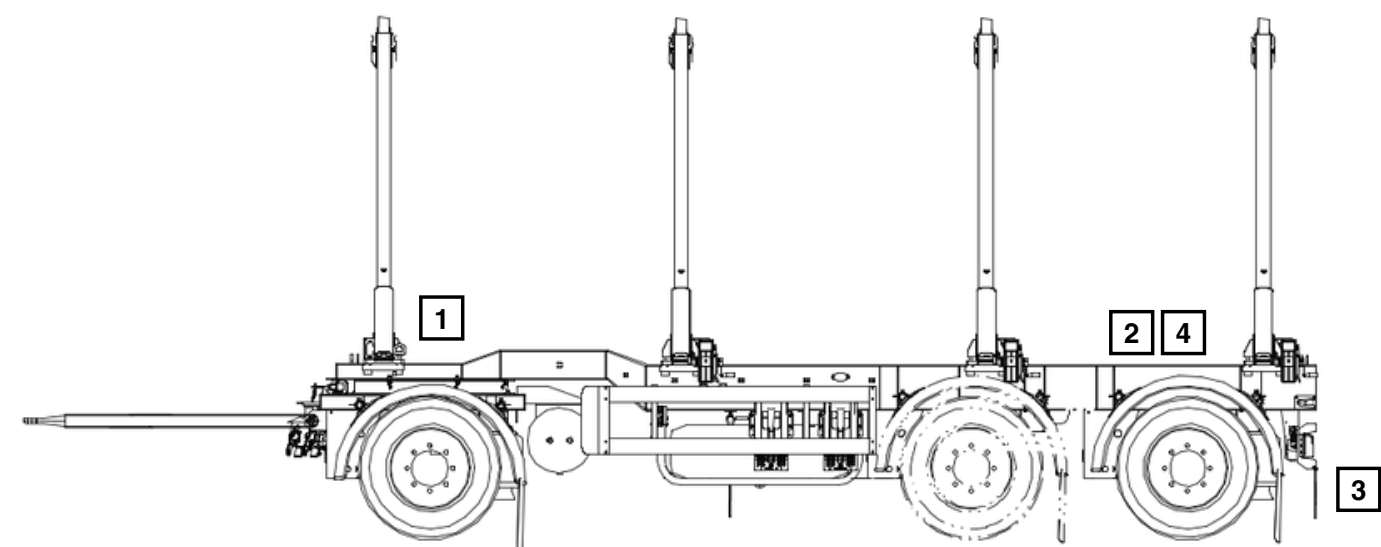
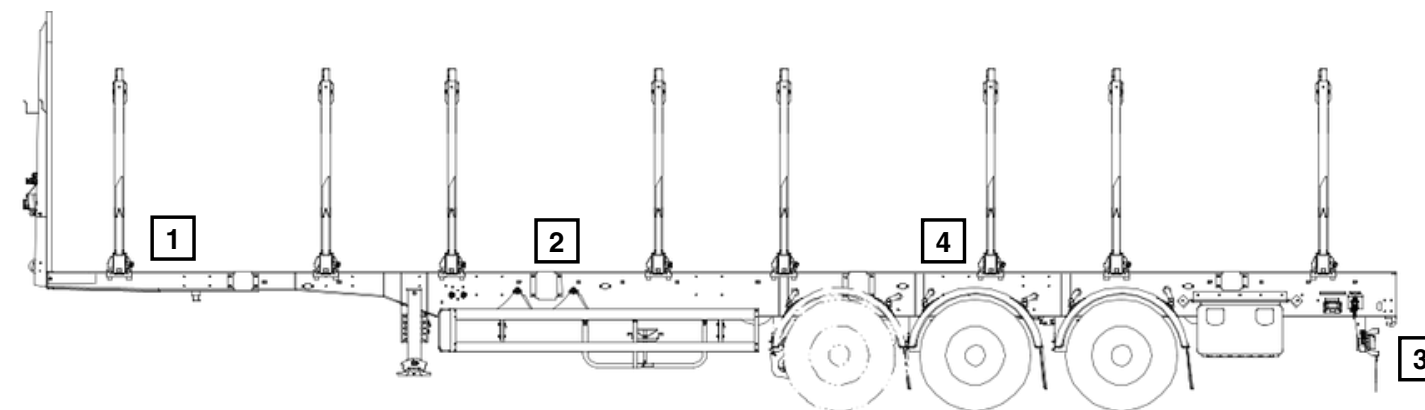
3 Aluminijasta podletna zaščita

Ta poskrbi, da pod priklonnik oz. polprikolico ni mogoče zapeljati. To povečuje varnost drugih udeležencev v prometu. Opcijsko tudi iz jekla ali nerjavnega jekla.



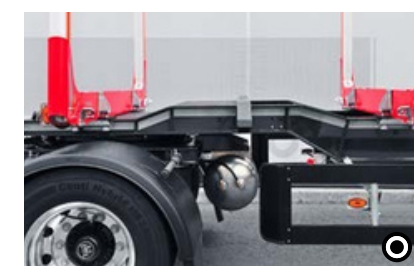








4 Protizdrsna vezana plošča



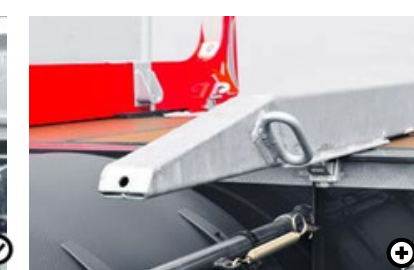








Pokrov med vzdolžnimi nosilci ščiti pod njim ležeče sestavne dele, kot so ventili. Opcijsko kot pokrov iz rebraste pločevine v aluminiju ali jeklu.



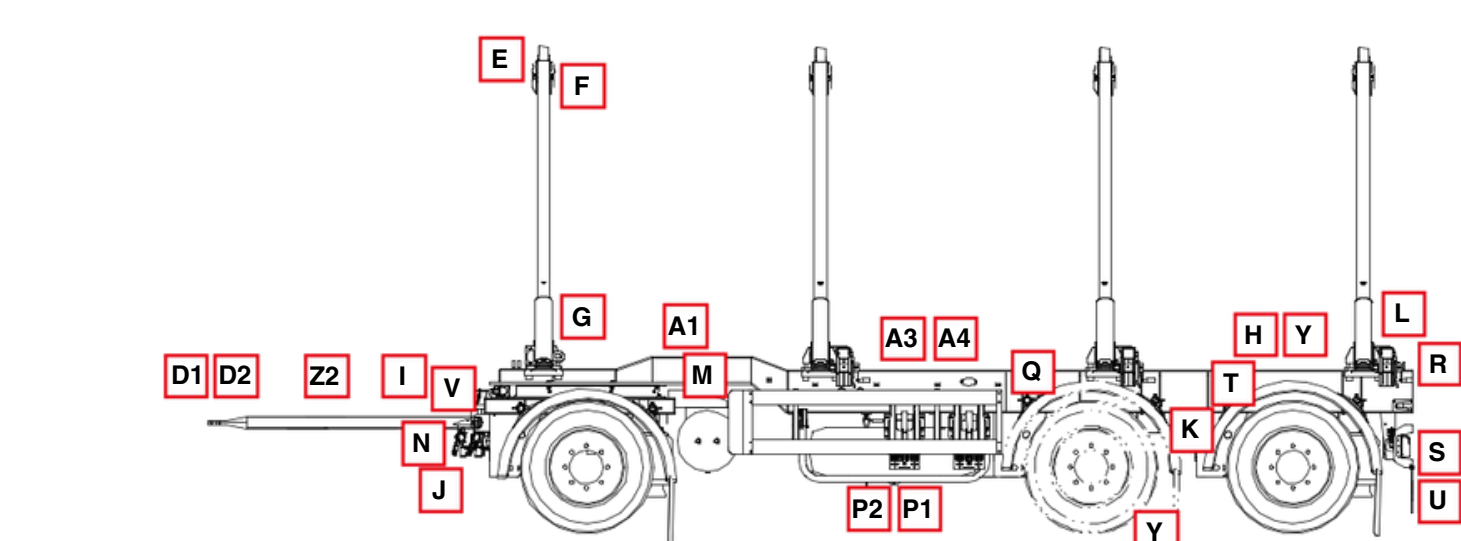
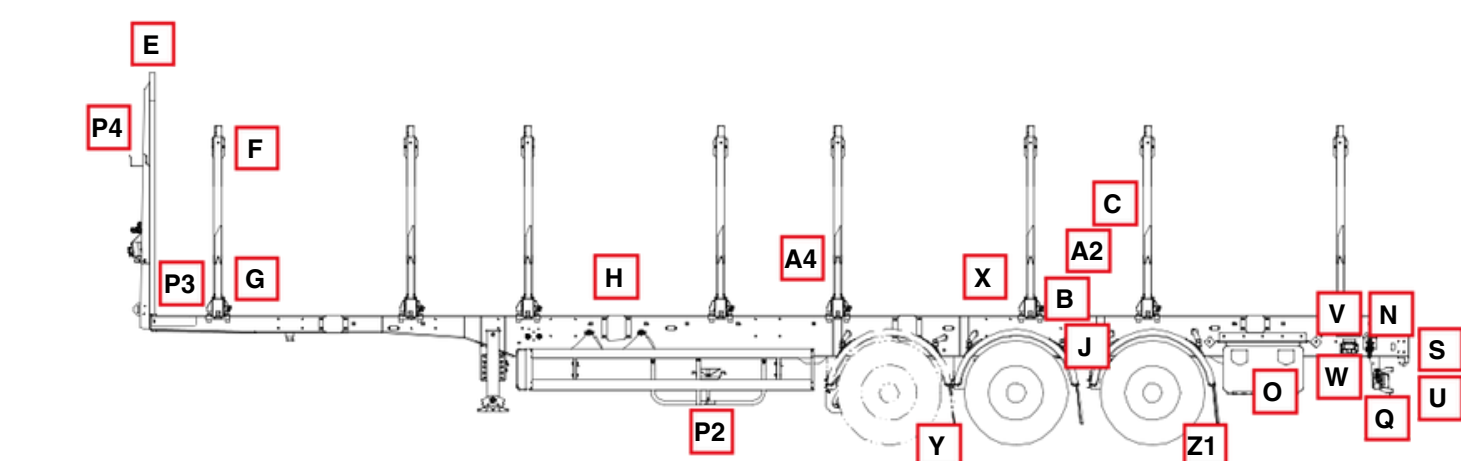
Opcijska oprema

Vozila za les / s količki Schwarz Müller so izdelana po individualnih zahtevah strank. Opcijske podrobnosti opreme dodatno povečujejo zmogljivost vozila. Simboli prikazujejo lastnosti posameznih podrobnosti opreme.

 <p>A1 Okrivljen okvir</p> <p>Tu je višina nakladalne površine za 100 mm nižja kot pri ravnem okvirju. Nižje težišče tovora povečuje stabilnost.</p>	 <p>A2 Polprikolica s količki s platojem</p> <p>Tovorna površina je izvedena kot neprekinjena ploščad. Tako je mogoče poleg okroglega lesa prevažati tudi žagan les in tovor na paletah.</p>	 <p>A3 Priklonik s količki s platojem</p> <p>Tovorna površina je izvedena kot neprekinjena ploščad. Tako je mogoče poleg okroglega lesa prevažati tudi žagan les in tovor na paletah.</p>
 <p>A4 Izvlečni okvir</p> <p>Okvir je teleskopski. S tem je dolžino nakladalne površine mogoče prilagodljivo nastaviti. Opcijsko na voljo pri prikloniku z roko.</p>	 <p>B Zunanji okvir z luknjami (pri opciji plato)</p> <p>Za zavarovanje tovora pri prevozu žaganega lesa oz. paletnega blaga.</p>	 <p>C Stranice (pri opciji plato)</p> <p>Varnost tovora pri prevozu žaganega lesa oz. paletnega blaga.</p>
 <p>D1 Skrčena vlečna vilica</p> <p>Skrčena vlečna vilica štiti pred poškodbami vlečne palice.</p>	 <p>D2 Izvlečna vlečna vilica</p> <p>Izvlečna vlečna vilica štiti pred poškodbami vlečne palice. Njeno dolžino je mogoče prilagodljivo nastaviti.</p>	 <p>E Srednja stena (aluminij ali jeklo)</p> <p>Srednja stena je dodatna pregradna stena med vozniško kabino in tovorom. Povečuje varnost voznika in tovora.</p>

 <p>F Količki</p> <p>Schwarz Müller uporablja le količke priznanih proizvajalcev. Za varen prevoz tovora (okrogli les).</p>	 <p>G Privarjeni podstavki za količke</p> <p>Privarjeni podstavki za količke so fiksno povezani z vozilom.</p>	 <p>H Prečna podloga</p> <p>Prečna podloga tako kot odbojne pločevine za prijemalo preprečuje poškodbe zaradi prijema pri raztovarjanju.</p>
 <p>I Dvojni kroglični ležajni obroč</p> <p>Dvojni krogelni krmilni obroč povečuje dopustno obremenitev na vrtljivem obroču.</p>	 <p>J Centralna mazalna letev</p> <p>Z osrednje letve je mogoče oskrbovati mazalna mesta krogelnega krmilnega venca. To poenostavi mazanje in prihrani čas.</p>	 <p>K Snemljivi blatniki</p> <p>Blatnike je mogoče sneti za lažjo montažo snežnih verig.</p>
 <p>L Vrvi oz. verige za premikanje priklonika</p> <p>Z vrvmi oz. verigami na prikloniku je mogoče njegov položaj spremeniti z žerjavom.</p>	 <p>M Tovorni viti Autonordic</p> <p>Ta posebna navijalna naprava za pritrjevalni trak služi zavarovanju tovora.</p>	 <p>N Naprava za dvig in spust</p> <p>Prek posebnega zračnega ventila je mogoče priklonik oz. polprikolico dvigniti ali spustiti.</p>
 <p>O Zaboj za orodje</p> <p>Opcijsko je mogoče vgraditi tudi zaboj za orodje.</p>	 <p>P1 Držalo za snežne verige</p> <p>Idealno za prevažanje snežnih verig.</p>	 <p>P2 Držalo za rezervno kolo</p> <p>Prevažanje rezervnega kolesa je tako brez težav mogoče.</p>

 <p>P3 Držalo za količke</p> <p>Na sprednji steni so mogoča dodatna vtična ohišja za shranjevanje količkov.</p>	 <p>P4 Držalo za lopato in metlo</p> <p>Idealno za prevažanje delovnih pripomočkov.</p>	 <p>Q Delovni žarometi</p> <p>Delovni žarometi zagotavljajo dodatno osvetlitev med natovarjanjem in raztovarjanjem.</p>
 <p>R Izvlečna tabla za dolgi tovor</p> <p>Za varen prevoz dolgega materiala je treba pri prevzemu tovora uporabiti izvlečno tablo za dolgi tovor.</p>	 <p>S Vlečna naprava</p> <p>Priklonik je mogoče z vlečnim kavljem varno odvléči.</p>	 <p>T Odbojne pločevine za umazanijo</p> <p>Pločevine na blatnikih preprečujejo nabiranje lesnih odpadkov na nosilnih blatnikih.</p>
 <p>U Podletna zaščita (jeklo ali nerjaveče jeklo)</p> <p>Poskrbi, da pod priklonik oz. polprikolico ni mogoče zapeljati. To povečuje varnost drugih udeležencev v prometu.</p>	 <p>V Sistemi za tehtanje (teža tovora)</p> <p>Sistem za tehtanje nadzoruje morebitno preobremenitev.</p>	 <p>W Informacijski sistemi</p> <p>Upravljalna enota za priklonik ponuja informacijske podatke in možnosti krmiljenja, kot so nadzor tlaka v pnevmatikah, prikaz obrabe zavor, krmiljenje dvigne osi in še več.</p>
 <p>X Pokrov iz rebaste pločevine (aluminij ali jeklo)</p> <p>Pokrov med vzdolžnimi nosilci štiti pod njim ležeče sestavne dele, kot so ventili, pred poškodbami.</p>	 <p>Y Dvižna os</p> <p>Zmanjšuje obrabo pnevmatik z dvigovanjem osi pri vožnji brez tovora.</p>	 <p>Z1 Krmilna os</p> <p>Za večjo okretnost priklonika, zmanjšuje tudi obrabo pnevmatik.</p>



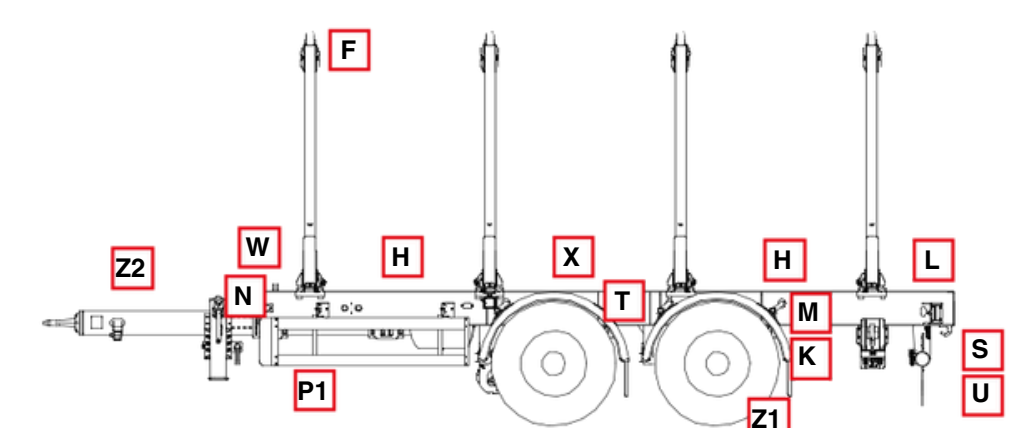
LEGENDA

- ⊕ Učinkovitost
- ⊙ Stabilnost
- ⚠ Varnost voznika
- ⊕ Zavarovanje tovora
- ⊕ Dodana vrednost



Z2 Pokrov vilic skupaj s pripomočkom za vzpenjanje

Omožna enostaven vzpon na nakladalno površino za izvajanje sprememb na podstavkih za količke ali čistilnih del.



Vrhunska podpora strankam.

Za vse zahteve, povezane z vozili Schwarzmüller, obstaja ustrezna rešitev na enem mestu.

Poleg široke palete izdelkov ponudnika celovitih rešitev pri podjetju Schwarzmüller izkoristite tudi obsežno sistemsko ponudbo storitev. Skozi celoten življenjski cikel se lahko stranke zanesejo na ciljno usmerjene rešitve. In to trenutno v 21 državah.

Lastno omrežje delavnic in nadaljnjih 350 servisnih partnerjev zagotavlja, da Schwarzmüller vedno ostane Schwarzmüller. Naši strokovnjaki natančno vedo, kako najbolje vzdrževati in servisirati vozila Schwarzmüller. Mednarodno logistično omrežje

omogoča hitro oskrbo z vedno razpoložljivimi originalnimi nadomestnimi deli.

Schwarzmüller upravlja enega največjih evropskih vozniških parkov za najem s standardnimi in posebnimi vozili. Tako je mogoče ublažiti konice povpraševanja, ne da bi se bilo treba odpovedati premijski kakovosti. Poleg tega Schwarzmüller ponuja individualne možnosti lizinga. Naj bo to prek storitve Schwarzmüller Financial Service ali prek zunanjega partnerja, z vključeno servisno pogodbo ali brez: stranka odloči, katera ponudba najbolje ustreza njenim zahtevam.



Blizu strank v 21 državah.

Z lastnimi poslovnimi enotami (proizvodnja, prodaja in servis) ter prodajnimi partnerji je skupina Schwarzmüller zastopana trenutno v 21 državah srednje in vzhodne Evrope. To mednarodno omrežje in okoli 2.150 sodelavcev

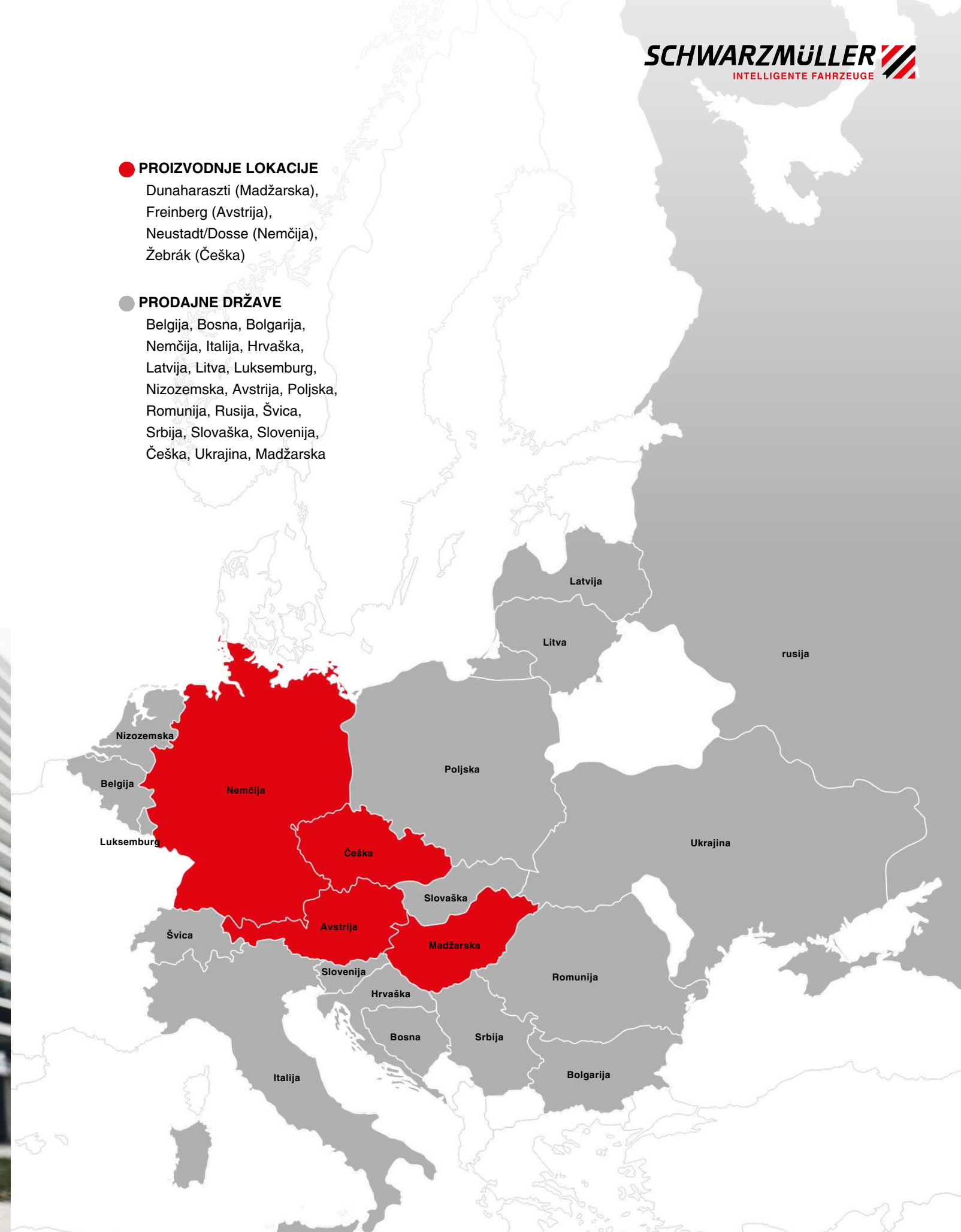
so temelj za uspešne odnose s strankami v številnih panogah, ki potrebujejo zahtevne rešitve za prevoz. Schwarzmüllerju omogoča celovit prodor na trg z novimi vozili in portfeljem storitev za celoten življenjski cikel njegovih izdelkov.

● PROIZVODNJE LOKACIJE

Dunaharaszti (Madžarska),
Freinberg (Avstrija),
Neustadt/Dosse (Nemčija),
Žebrák (Češka)

● PRODAJNE DRŽAVE

Belgija, Bosna, Bolgarija,
Nemčija, Italija, Hrvaška,
Latvija, Litva, Luksemburg,
Nizozemska, Avstrija, Poljska,
Romunija, Rusija, Švica,
Srbija, Slovaška, Slovenija,
Češka, Ukrajina, Madžarska



Intelligentna celovita ponudba.

Gospodarska vozila Schwarz Müller izpolnjujejo tako rekoč vsak izziv v prevozu. Od aluminijaste cisternske polprikolice do prekucne prikolice s centralno osjo.

Schwarz Müller je ponosen, da svojim strankam lahko ponudi inteligentna vozila za tako rekoč vsako področje uporabe. V osmih skupinah izdelkov je na voljo več kot 150 tipov vozil in več kot tisoč različic modelov. Vsem tipom vozil koristijo strokovno znanje, ključne kompetence

in inovacijska sposobnost celotne skupine. Tako so optimalno zadovoljene prevozne zahteve različnih panog. Vsa vozila Schwarz Müller brez izjeme predstavljajo brezkompromisno premijsko kakovost in tako ustvarjajo resnično dodano vrednost pri vsakodnevni uporabi.



Vozila za les / s količki

Les



Prekucna vozila

Gradbeništvo, kmetijstvo, ravnanje z odpadki



Vozila z nadgradnjo

Gradbeništvo, špedicija/mednarodni promet, ravnanje z odpadki



Plato vozila

Špedicija/mednarodni promet, gradbeništvo



Vozila s potisnim dnom

Špedicija/mednarodni promet, les, ravnanje z odpadki



Cisternska vozila

Mineralna olja



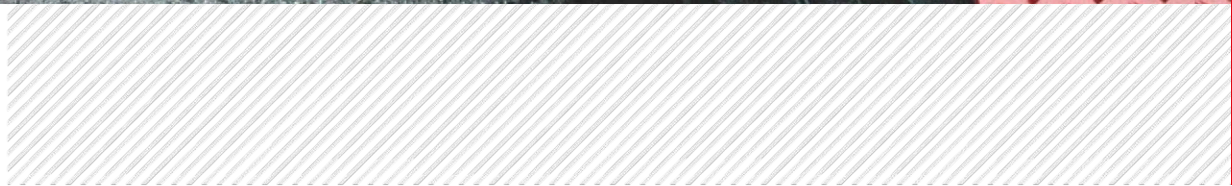
Nizko nakladalna vozila

Gradbeništvo



Vozila za prevoz zabojnikov

Ravnanje z odpadki



Schwarz Müller Gruppe
Hanzing 11 · 4785 Freinberg ·
Austria

Tel.: +43 7713 800-0

Fax: +43 7713 800-297

office@schwarzmueller.com

www.schwarzmueller.com

SCHWARZMÜLLER

Art.-Nr. 230922